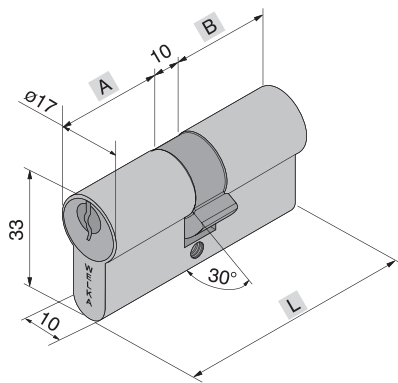
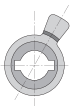


Cilindro sagomato in ottone, leva DIN 30°.

Brass profile cylinder, DIN lever 30°.



Distanza fissa tra **A** e **B**: 10 mm
Fixed distance between **A** and **B**: 10 mm



Leva DIN 30°

ARTICOLO Article	FINITURA Finish	A	B	L			Quantità min. da ordinare
700.22.22.0	Ottone - Brass	22	22	54	4	1	1
700.22.26.0		22	26	58	4	1	1
700.22.28.0		22	28	60	4	1	1
700.22.30.0		22	30	62	4	1	1
700.22.34.0		22	34	66	4	1	1
700.22.38.0		22	38	70	4	1	1
700.22.42.0		22	42	74	4	1	1
700.22.48.0		22	48	80	4	1	1
700.25.30.0		25	30	65	5	1	1
700.25.35.0		25	35	70	5	1	1
700.25.40.0		25	40	75	5	1	1
700.26.26.0		26	26	62	5	1	1
700.28.28.0		28	28	66	5	1	1
700.28.34.0		28	34	72	5	1	1
700.28.38.0		28	38	76	5	1	1
700.28.42.0		28	42	80	5	1	1
700.28.48.0		28	48	86	5	1	1
700.30.30.0		30	30	70	5	1	1
700.34.34.0		34	34	82	5	1	1
700.34.38.0		34	38	82	5	1	1
700.34.42.0		34	42	86	5	1	1
700.34.48.0		34	48	92	5	1	1
700.38.38.0		38	38	86	5	1	1
700.38.42.0		38	42	90	5	1	1
700.38.48.0		38	48	96	5	1	1
700.42.42.0		42	42	94	5	1	1
700.42.48.0		42	48	100	5	1	1
700.48.48.0		48	48	106	5	1	1

IN DOTAZIONE
N° 3 Chiavi

Art.
500-501

Included
N° 3 Keys

ARTICOLO Article	FINITURE DISPONIBILI Available Finishes	Quantità min. da ordinare
700.---.---.1	Ottone nichelato - Nickel brass	1
700.---.---.3	Ottone cromato lucido - Polish chrome brass	500
700.---.---.5	Ottone cromato Satinato - Satin chrome brass	500
700.---.---.6	Ottone nichel perla - Pearl nickel brass	50
700.---.---.10	Bronzo antico - Antique bronze	500

ARTICOLO Article	IMPIANTI SPECIALI - DESCRIZIONE Special execution - description	Sigla Abbreviation
995.00.00.0	Cifatura a chiave uguale a ns. scelta - Key alike	KA
996.00.00.0	Cifatura a chiave uguale al campione - Key alike to the sample	KAS